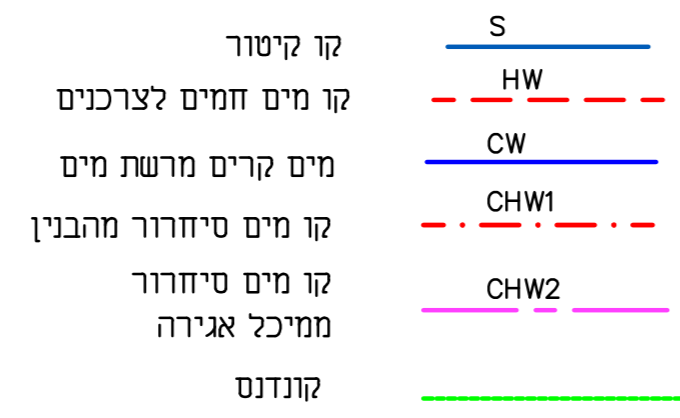
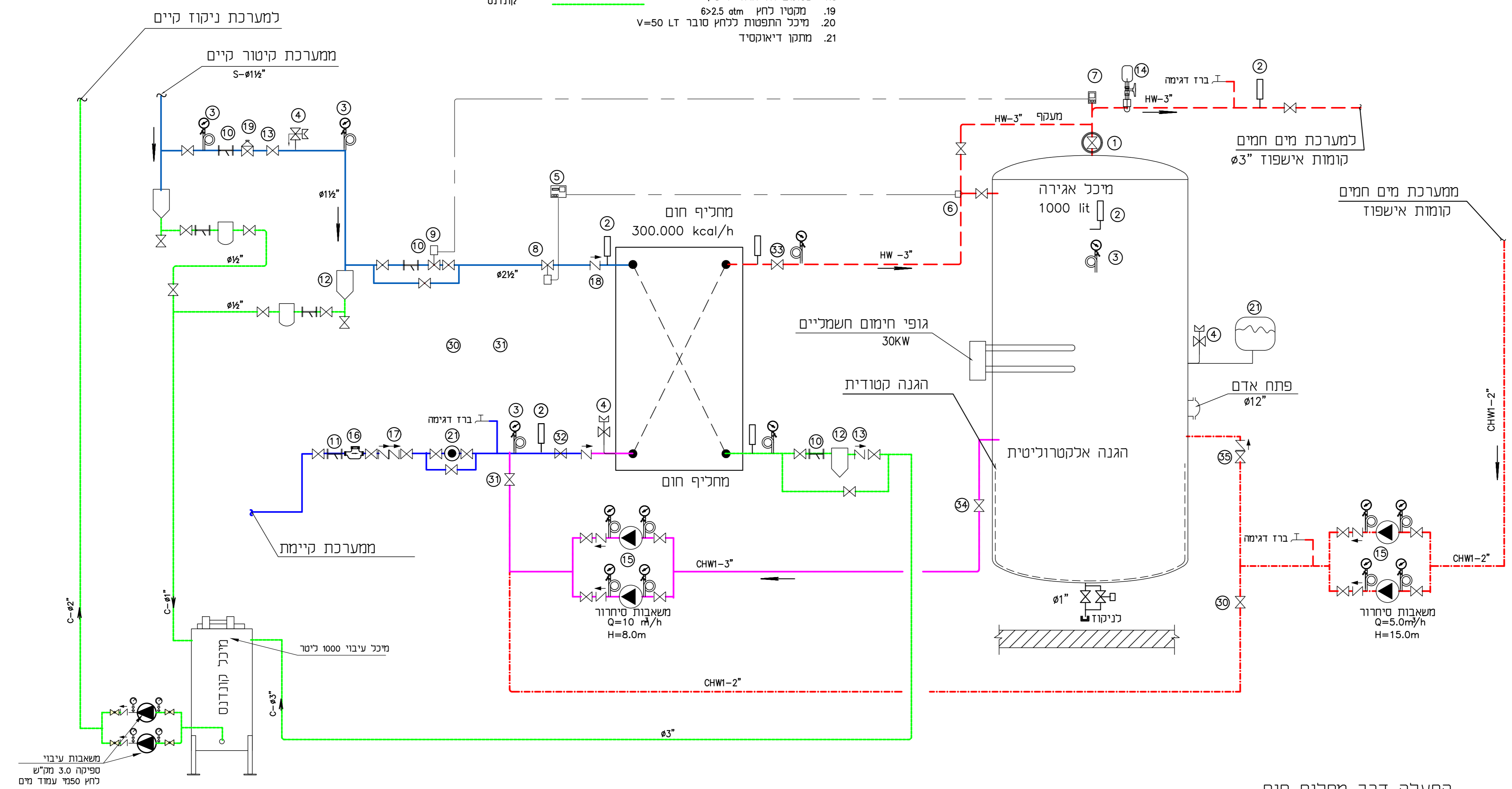


מקרא

- 1. שטחם ניתוק ראשי
- 2. מד חום
- 3. מד לחץ
- 4. שטחם בטחון
- 5. בקר טמפרטורה
- 6. חישה טמפרטורה
- 7. תרמוסטט בטחון
- 8. שטחם בקרת טמפרטורה
- 9. ברז ניתוק אוטומטי
- 10. מסנן אלכטוני
- 11. מסנן
- 12. מלקוחת קיטור
- 13. שטחם אק-חודר
- 14. שטחם איר אוטומטי
- 15. משאבות סירור
- 16. מנה מים
- 17. מנה זרימה חוזרת (מז"ח)
- 18. שטחם אל חודר דיסק
- 19. מקטיו לחץ $6 > 2.5 \text{ atm}$
- 20. מיכל התפפות ללחץ סובר $v=50 \text{ LT}$
- 21. מתקן דיאקסיד



לוח חשמל
לוח פיקוד



הפעלה דרך מחליף חום.
ברזים מס' 34,33,32,31,30 פתוחים
ברז מס' 35 סגור

הפעלה באמצעות גופי חימום חום.
ברזים מס' 35,31,30 פתוחים
ברז מס' 34, 33,32 סגור

מחזור	תאריך	הפצה					
		לוח פיקוד	לוח חשמל	שטחם	איר	אק-חודר	תמסטר
I	25.2022	I	I	I	I	I	I
1	23.01.23						
1	15.05.22						
מחזור	תאריך	שינויים					
1	23.01.23	עדכון למכרז					
1	15.05.22	למכרז					
מס'		מס'					



מרכז רפואי ע"ש פרה פוריה
בניין כירורגיה

<input type="checkbox"/> כבוע	<input checked="" type="checkbox"/> למכרז	<input type="checkbox"/> לאשור	<input type="checkbox"/> לעיון
מס' חבנית: 4132-01			
סכימה הכנה מים חמים			
		י.אלישע-ש.פרנקל מנהלים יועצים רח' מרקוני 10, חיפה Y.ELISHA-S.FRENKEL CONSULTING ENGINEERS Marconi ST., HAIFA 10 Tel: 04-8244913; Fax: 04-8244914; E-MAIL: elishofr@netvision.net.il	
מחזור:	תאריך:	ק.מ.	נבדק
2	23.01.23	%/%	פרינגל
שרטוט:	תכנון	חיים	פרינגל
הכנה ז.	חיים	פרינגל	